

GARDENA

Water Computer MultiControl Duo

Art. 1874

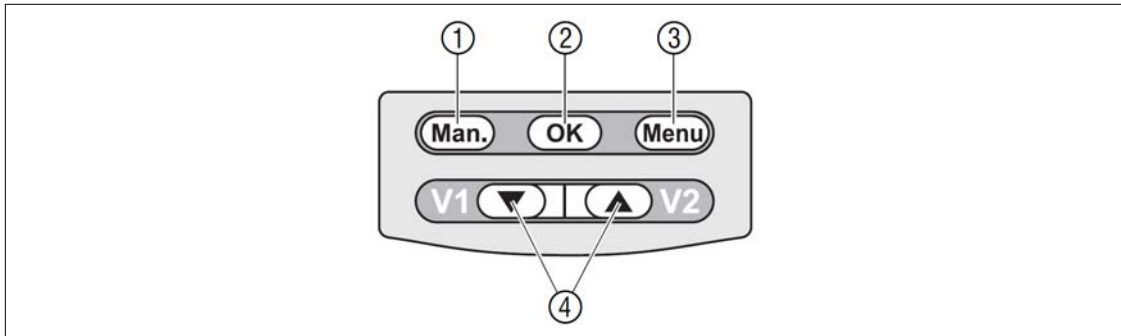
p.17 - 27

p. 17

### 3. 기능

워터 컴퓨터를 사용하면, 양쪽 배출구를 이용하여 하루 3회(8 시간마다)까지 정원에 자동으로 물을 공급할 수 있습니다. 스프링클러, 스프링클러 시스템 또는 물방울 관수 시스템을 관수에 사용할 수 있습니다.

워터 컴퓨터는 설정된 프로그램에 따라 자동으로 관수를 수행합니다. 따라서 휴일에도 사용할 수 있습니다. 이른 아침 또는 늦은 저녁, 그리고 증발하므로 물 소비는 가장 낮습니다.



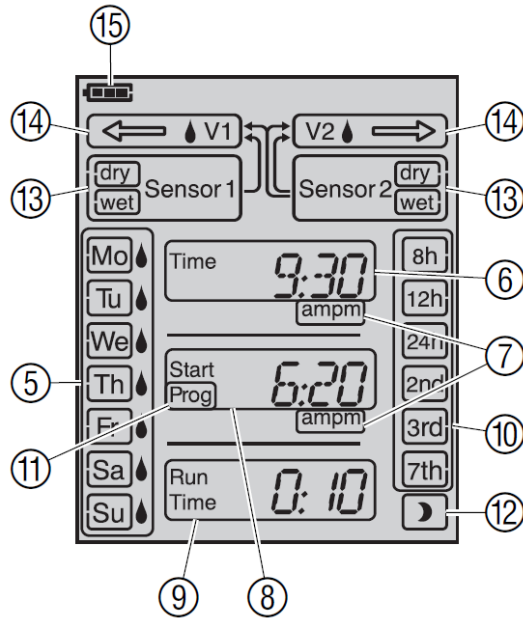
관수 프로그램은 컨트롤을 사용하여 쉽게 입력 할 수 있습니다.

|                      |                                   |
|----------------------|-----------------------------------|
| ① Man. button        | 물 처리량 수동으로 켜기 또는 끄기.              |
| ② OK-Taste           | ▲-▼ 버튼으로 설정된 값을 적용.               |
| ③ Menu button        | 다음 프로그램 레벨로 변경.                   |
| ④ ▲-▼buttons (V1/V2) | 레벨 1의 각 배출구(V1 / V2) 레벨/선택 값을 변경. |

**메뉴** 키를 눌러 6개의 디스플레이 레벨을 차례로 선택할 수 있습니다.

|          |                            |
|----------|----------------------------|
| • 레벨 1 : | 일반 디스플레이                   |
| • 레벨 2 : | 현재 요일과 시간                  |
| • 레벨 3 : | 관수 시작 시간                   |
| • 레벨 4 : | 관수 기간                      |
| • 레벨 5 : | 관수 주기                      |
| • 레벨 6 : | 프로그램 변경 켜기 또는 끄기 / 센서 비활성화 |

디스플레이 레벨은 언제든지 **메뉴** 버튼을 눌러 변경할 수 있습니다. 모든 프로그램 데이터는 OK 버튼으로 저장되는 시간에 맞추어 변경됩니다. 만약 관수 프로그램 작동 도중 데이터가 변경 및 저장되면 밸브가 닫힙니다.

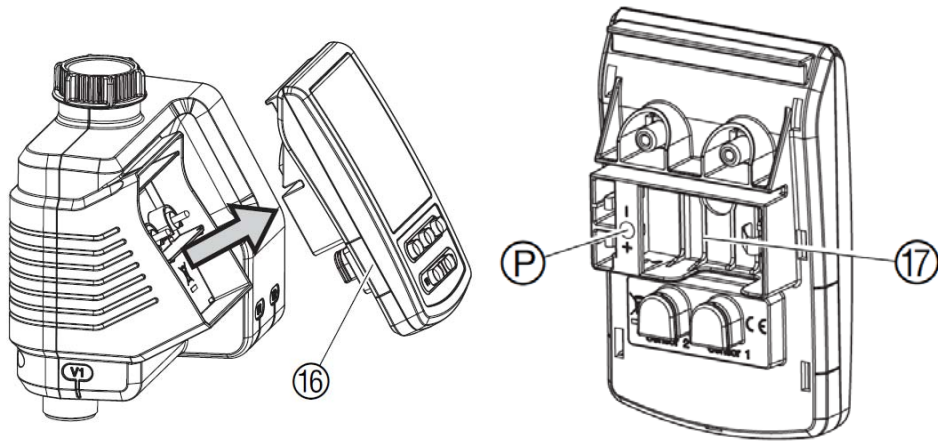


|                 |  |
|-----------------|--|
| ⑤ 주간 (월,화,수...) | 현재 요일 <input type="checkbox"/> 또는 프로그램 설정된 관수 일자                     |
| ⑥ 시간            | 현재 시간 (입력 모드 시 반짝거림)   |
| ⑦ 오전/오후         | 12시간 기준시 표시  |
| ⑧ 시작            | 관수 시작 시간 (입력 모드 시 반짝거림)  |
| ⑨ 지속 시간         | 관수 지속 시간 (입력 모드 시 반짝거림)  |
| ⑩ 관수 주기         | 관수 주기 설정 ( <input type="checkbox"/> 활성화 시)<br>8/12/24시간, 2일/3일/7일 간격 |
| ⑪ 프로그램 켜기/끄기    | 관수 프로그램 켜기(ON)/끄기(OFF)   |
| ⑫ 센서 직접 조정      | 토양 수분 센서를 통해 20:00에서 06:00 사이에 자동으로 관수 제어                            |
| ⑬ 센서 건조/젖음      | 건조: 관수 작동중<br>젖음: 관수 미작동중  |
| ⑭ 밸브1 ← / 밸브2 → | 화살표(←/→)가 선택된 밸브 표시<br>-  보임 : 밸브가 연결되어 있음<br>-  반짝임 : 밸브가 열려있음      |
| ⑮ 배터리           | 5 등급의 배터리 레벨 표시 (하단 표 참조)  |

배터리 표시가 깜박이면, 밸브가 더 이상 열리지 않습니다. 배터리가 부족한 경우, 프로그램 설정에 따라 열린 밸브도 다시 닫힙니다. 배터리가 변경되면 배터리 표시가 재설정됩니다.

| 두 칸                       | 한 칸                             | 비어있음                   | 반짝임                         |
|---------------------------|---------------------------------|------------------------|-----------------------------|
|                           |                                 |                        |                             |
| 배터리 절반 이상<br>밸브 열림        | 배터리 낮음<br>밸브 열림                 | 배터리 매우 낮음<br>밸브 아직 열림  | 배터리 없음<br>밸브 열리지 않음         |
| 워터 컴퓨터 최소 4<br>주 이상 작동 가능 | 4주 이하로 작동<br>배터리 교체 요망          | 곧 작동 멈춤<br>배터리 곧 교체 필요 | 작동하지 않음<br>배터리 바로 교체 필<br>요 |
|                           | → 배터리 교체 (4. 작동 방법 “배터리 삽입” 참조) |                        |                             |

#### 4. 작동 방법



#### 배터리 삽입

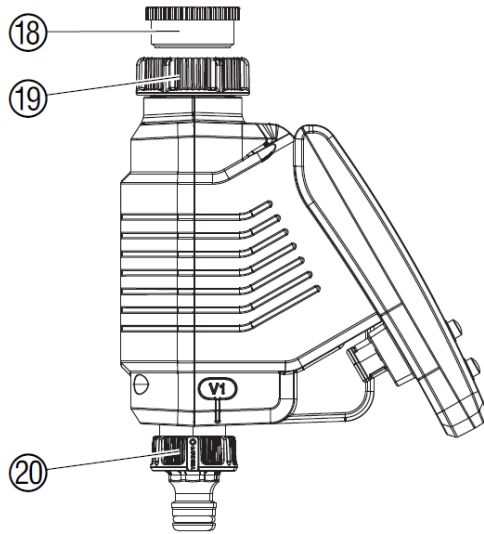
워터 컴퓨터는 반드시 9V 알칼라인 배터리 타입 IEC 6LR61로 작동해야 합니다.

- 컨트롤러 ⑯을 워터 컴퓨터 본체에서 분리합니다.
- 양극의 방향을 확인하여 배터리를 배터리 칸⑰에 삽입합니다.  
디스플레이에 모든 그림이 2초간 나타난 후 시간/날짜 선택으로 이동합니다.
- 컨트롤러 ⑯을 워터 컴퓨터 본체에 다시 장착합니다.

디스플레이 시간을 24시간 / 12시간 (오전/오후) 표시 중 선택합니다.

기본 설정은 24시간 표시입니다.

→ 배터리를 교체할 때마다 **Man.** 버튼을 눌러 설정합니다.



토양 수분 센서 또는 강우 센서 (옵션)

워터 컴퓨터에는 나사 (33.5mm)가 있는 탭이 있는 슬리브 너트 ⑲가 장착되어 있으며, 어댑터 ⑳를 연결하면 워터 컴퓨터를 (G 3/4") 나사 (26.5mm)가 있는 탭에 연결할 수 있습니다.

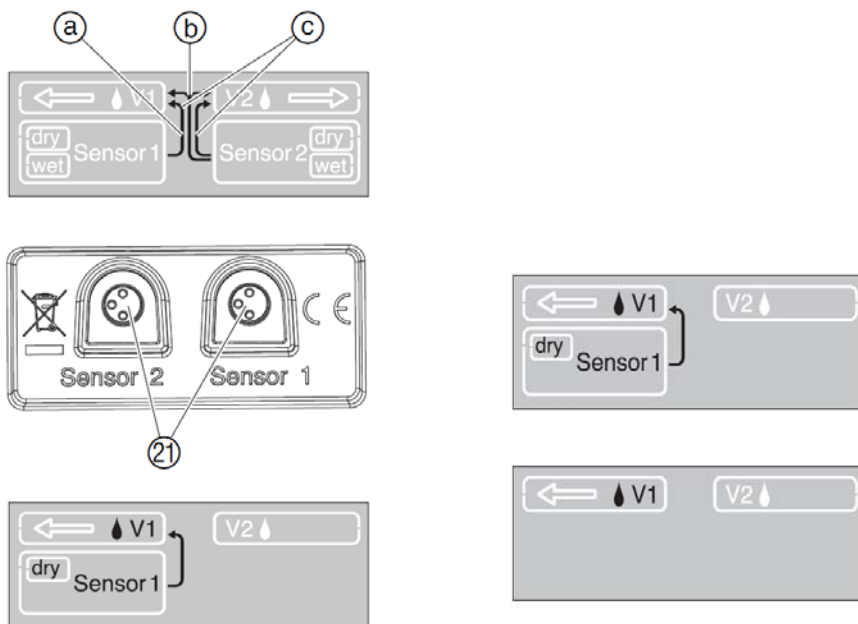
1. G 3/4 "(26.5 mm) 나사 탭 :

탭에 어댑터 ⑳를 손으로 조이십시오. (펜치를 사용하지 마십시오.)

2. 워터 컴퓨터의 슬리브 너트 ⑲를 손으로 조입니다. (펜치를 사용하지 마십시오).

3. 탭 커넥터 ㉑를 워터 컴퓨터의 배출구 두 개에 손으로 조입니다.

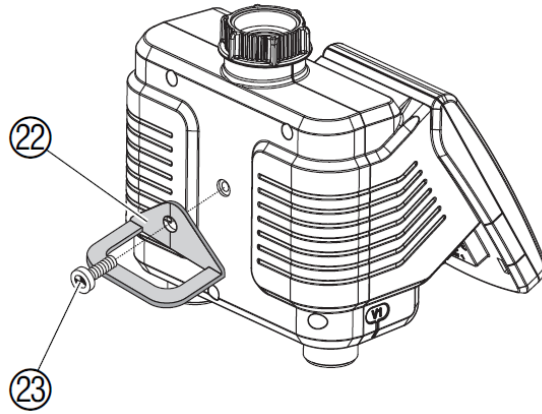
p. 20



## 토양 수분 센서 또는 강우 센서 연결하기 (옵션)

비가 올 때나 토양이 충분히 습한 경우, 설정 된 자동 관수 프로그램이 중단되거나 시작되지 않도록 방지합니다. 수동 작동은 항상 가능합니다.

| 센서 할당   |                                  |
|---|----------------------------------|
| a) 센서가 커넥터 1에 연결  | 센서가 밸브 1에만 적용                    |
| b) 센서가 커넥터 2에 연결  | 센서가 양쪽 밸브에 연결                    |
| c) 센서가 커넥터 1,2에 연결  | 센서 1이 밸브 1에 연결<br>센서 2가 밸브 2에 연결 |
| <ol style="list-style-type: none"> <li>물을 뿌린 지역에 토양 수분 센서를 놓으십시오. <ul style="list-style-type: none"> <li>- 또는 -</li> <li>빗물 감지 센서를 물을 뿌린 곳의 바깥에 설치하십시오.</li> </ul> </li> <li>워터 컴퓨터의 하우징에서 컨트롤러 ⑩를 제거하십시오.</li> <li>필요한 경우 워터 컴퓨터의 센서 연결부 ⑫에서 확장 케이블 또는 어댑터에 센서를 연결하십시오.</li> </ol> |                                  |
| 센서 활성화  |                                  |
| <p>센서가 60초 후에 자동으로 활성화 됩니다. 센서 할당 ④, ⑤ 또는 ⑥ (화살표) 그리고 현재 센서 상태 (마름/젖음)이 표시됩니다.</p>  |                                  |
| 센서 비활성화 [레벨 6]  |                                  |
| <p>관수 중에 센서가 없으면, 이전에 센서를 활성화 하였더라도 비활성화 됩니다.</p> <ol style="list-style-type: none"> <li>센서를 워터 컴퓨터에서 분리합니다.</li> <li><b>Menu</b> 버튼을 5 번 누릅니다. [Level 6]<br/>센서 할당 ④, ⑤ 또는 ⑥ (화살표) 그리고 현재 센서 상태 (마름/젖음)이 표시됩니다.</li> <li><b>OK</b> 버튼을 누릅니다.<br/>센서가 비활성화 됩니다.</li> </ol>          |                                  |
| <p>구형 센서 (2핀 커넥터 포함)를 연결하려면 GARDENA 어댑터 케이블 1189-00.600.45가 필요합니다.</p>  |                                  |



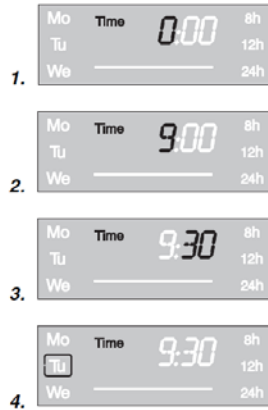
### 도난 방지 장치 설치하기 (옵션)

워터 컴퓨터를 도난으로부터 보호하기 위해서는 GARDENA 도난 방지 장치 Art. No.1815-00.791.00을 설치해야 합니다.

1. 클램프 ②를 나사 ③과 함께 워터 컴퓨터 뒷편에 단단히 조입니다.
2. 클램프 ②에 도구를 걸어놓습니다. (예: 체인)

한 번 나사를 조이면, 제거할 수 없습니다.

## 5. 프로그램 설정



### 현재 시간 및 요일 설정

프로그램은 컨트롤러를 본체에서 제거하여 설정할 수 있습니다. (4. "작동 방법"의 "배터리 삽입" 참조).

프로그래밍은 **Man.** 버튼을 눌러 언제든지 중단 할 수 있습니다. 모든 프로그램 데이터는 OK 버튼으로 저장되는 시간에 맞추어 변경됩니다.

1. **Menu-key [Level 2]**를 누릅니다. (만약 배터리를 최근에 교체했다면 생략 가능)  
화면에서 시각과 **Time**이 반짝입니다.

2. **▲-▼** 버튼을 이용하여 시각을 설정(예: 9 hours)하고, **OK** 버튼으로 선택합니다.  
화면에서 Time과 분이 반짝입니다.

3. **▲-▼** 버튼을 이용하여 분을 설정(예: 30 minutes)하고, **OK** 버튼으로 선택합니다.  
화면에서 Time과 요일이 반짝입니다.

4. **▲-▼** 버튼을 이용하여 요일을 설정(예: Tu)하고, **OK** 버튼으로 선택합니다.  
화면이 "관수 일정 [Level 3] - 관수 프로그램 들어가기"로 이동합니다.  
화면에서 **Start Prog**와 시간이 반짝입니다.

## 관수 모드

워터 컴퓨터는 3가지 관수 모드가 있습니다.

### A) 자동 관수 :

"자동 관수"를 사용하면 설정된 프로그램에 따라 관수가 시작됩니다. 관수 프로그램에는 토양의 수분이나 비를 고려하는 추가 옵션이 있습니다. 비가 오거나 토양이 충분히 습한 경우, 프로그램이 스스로 중단하거나, 시작을 방지합니다. 수동 관수는 **Man. + OK** 버튼을 이용하여 언제든지 가능합니다.

### B) 직접 센서 제어 :

"직접 센서 제어"를 사용하면, 20:00에서 06:00 사이 토양의 수분만을 고려하여 화면에 dry로 표시될 경우에 한해 관수가 제어됩니다. 1 또는 2 토양 수분 센서는 연결할 수 있습니다.

### C) 수동 관수 :

"수동 관수"를 사용하면 **Man. + OK**를 누르는 즉시 관수가 시작되고 센서 상태와 독립적으로 사용 할 수 있습니다.

p. 22

## 관수 프로그램 들어가기 [Level 3]

### [Level 3]

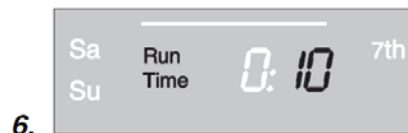
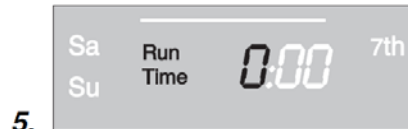




## A) 자동 관수 (예약 설정하기)

1. ▼-▲ 버튼을 이용하여 밸브 1(← V1) 또는 밸브 2(→ V2)의 프로그램을 선택합니다.  
(만약 현재 시간 및 요일을 이전에 입력한 경우에는 불가능 합니다.)
2. **Menu** 키를 두 번 누릅니다 [Level 3].  
(현재 시간과 요일을 이전에 입력한 경우에는 불필요)  
**Start Prog**와 시간 섹션이 화면에서 깜박입니다.
3. ▼-▲ 버튼을 이용하여 관수 시작 시간을 설정하고 (예: 6), **OK** 버튼으로 확인합니다. **Start Prog**와 분이 화면에서 깜박입니다.
4. ▼-▲ 버튼을 이용하여 관수 시작 시간을 분단위로 설정하고 (예 : 20분), **OK** 버튼으로 확인합니다. **Run Time**과 관수 시간이 화면에 깜박입니다.

### [Level 4]



5. ▼-▲ 버튼을 이용하여 관수 시간을 설정하고 (예 : 1 시간), **OK** 버튼으로 확인합니다. **Run Time** 및 분 표시가 화면에서 깜박입니다.
6. ▼-▲ 버튼을 이용하여 관수 시간을 설정하고 (예 : 10 분), **OK** 버튼으로 확인합니다. **관수 주기가** 화면에서 깜박입니다.

[Level 5]



관수 주기는 다음과 같이 선택할 수 있습니다:

- (7.) 관수 주기 (화면 오른쪽 열)
- 또는 -
- (8.) 관수 일자 (화면 왼쪽 열).

7. ▼-▲ 버튼을 이용하여 관수 주기를 선택하고 (예: 2nd), OK 버튼으로 확인합니다.  
8h / 12h / 24h: 8시간 / 12시간 / 24시간 마다 관수.  
2nd / 3rd / 7th: 2일 / 3일 / 7일 간격으로 관수.

화면이 관수 프로그램으로 넘어갑니다.

- 또는 -

8. ▼-▲ 버튼을 이용하여 관수 일자를 각각 선택하고, OK 버튼으로 확인합니다  
(예: ☾ Mo, ☾ Fr: 월요일 그리고 금요일). Menu 버튼을 누릅니다.

화면이 “관수 프로그램 활성화/비활성화” [Level 6]로 이동합니다.

만약 다음 날이 관수 일이 아니면, 0:00시 까지 관수합니다.

(예: 관수 요일 = 월요일, 화요일, 금요일; 시작 시간 = 23:00; 관수 지속시간 = 2시간.

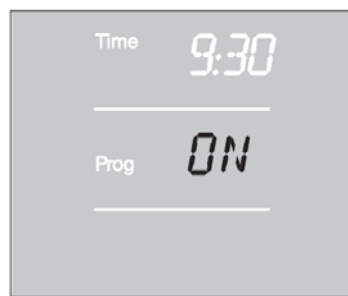
월요일에는 23:00에서 화요일 01:00까지 진행되며,

화요일과 금요일에는 23:00부터 0:00까지 진행됩니다.)

p. 23

### 관수 프로그램 활성화/비활성화

#### [Level 6]



관수 프로그램을 시작하기 위해서는 반드시 **Prog ON**을 선택해야 합니다. **Prog OFF** 상태에서는 자동 관수가 비활성화 됩니다.

**Prog ON / OFF**는 각 밸브에 대해 독립적으로 선택할 수 있습니다. 또한 **Prog OFF** 상태에서는 수동 관수가 가능합니다.

1. ▼-▲ 버튼 (V1/V2)을 이용하여 밸브 1(← V1) 또는 밸브 2(→ V2)를 선택합니다.  
(프로그램이 이전에 생성된 경우 밸브를 선택할 수 없으며, 해당 밸브가 자동으로 선택됩니다.)

2. **Menu** 버튼을 5번 누릅니다 [Level 6].  
(만약 프로그램이 이전에 생성되지 않은 경우에는 불필요)

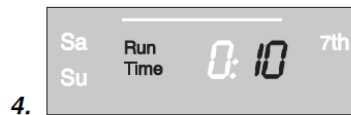
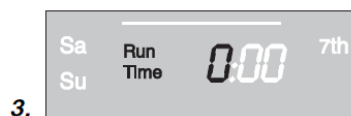
3. ▼-▲ 버튼을 이용하여 **Prog ON** 또는 **Prog OFF** 버튼을 선택하고, **OK** 버튼으로 확인합니다. 2초 간 화면에 **Prog OK**가 나타나고, **Normal Display [Level 1]**으로 이동합니다.

**Prog ON** : 관수 컴퓨터의 프로그램 설정이 완료되었습니다. 즉, 내장 밸브가 완전 자동으로 열리고 닫히며 설정된 시간에 관수가 진행됩니다.

## B) 직접 센서 제어

선결 조건 : GARDENA 토양 수분 센서가 최소 하나 이상 연결되어 있어야 합니다. (4. 작동 방법 참조). 센서가 건조 상태가 되면 밤에 (20:00 - 06:00) 관수가 진행됩니다.

이전에 설정된 관수 프로그램은 저장되지만 실행되지는 않습니다.



|   |
|---|
| 1. ▼-▲ 버튼 (V1/V2)을 이용하여 밸브 1(← V1) 또는 밸브 2(→ V2) 중 프로그램을 선택합니다.                         |
| 2. Menu 버튼을 세 번 누릅니다.<br>Run Time과 관수 기간의 시 표시가 화면에 깜박입니다.                              |
| 3. ▼-▲ 버튼을 이용하여 관수 기간을 설정하고 (예: 1 시간), OK 버튼으로 확인합니다. Run Time과 관수 기간의 분 표시가 화면에 깜박입니다. |
| 4. ▼-▲ 버튼을 이용하여 관수 기간을 설정하고 (예: 10 분), OK 버튼으로 확인합니다. 관수 주기가 화면에 깜박입니다.                 |
| 5. ▼-▲ 버튼을 이용하여 직접 센서 제어 ☾를 선택하고, OK 버튼으로 확인합니다.  |

각 관수 후에는 토양 수분 센서가 토양 수분을 기록하기 위해 2시간 동안 관수가 중지됩니다.

p.24

|  |
|--|
| <p>예시:</p> <p>관수 기간 = 10 분</p> <p>수분 센서가 20:00에서 06:00 사이에 건조 상태(dry)로 표시되면 관수가 시작되고, 센서가 젖음(wet)으로 표시되거나, 10 분이 지나면 관수가 종료됩니다.</p> <p>관수가 끝난 후 2 시간이 지났을 때, 센서가 건조 상태(dry)로 표시되면 관수가 다시 진행되고, 만약 여전히 센서가 젖음(wet)으로 표시되고 있다면 추가로 2 시간 동안 관수가 진행되지 않습니다. 이 과정은 06:00가 될 때까지 반복됩니다. 06:00부터 20:00시 사이에는 관수가 진행되지 않습니다.</p> |
|--|

관수 기간의 기본 설정은 30분 입니다.

비상 프로그램 (달 ☾): 깜박임) : 직접 센서 제어 장치에 센서가 삽입되어 있지 않거나 연결 케이블에 결함이 있으면, 24 시간마다 관수가 실행됩니다. 관수 기간은 설정된 실행 시간에 따라 다르지만, 최대 30분으로 제한됩니다.

## 직접 센서 제어 나가기

1. **Menu** 버튼을 4번 누릅니다. 달 ☾이 화면에서 깜박입니다.
2. ▼-▲ 버튼을 이용하여 다른 관수 주기를 선택하고, **OK** 버튼으로 확인합니다.

## 관수 프로그램 읽기/수정하기

만약 밸브의 프로그램의 값을 변경하려는 경우, 다른 밸브의 프로그램 값을 변경하지 않고 수행 할 수 있습니다.

1. **Menu** 버튼을 두 번 누릅니다. **Start**와 시간이 화면에서 반짝입니다.
2. **Menu** 버튼을 눌러 다음 프로그램으로 넘어갑니다.  
-또는-  
▼-▲ 버튼을 이용하여 프로그램 데이터를 변경하고, **OK** 버튼으로 확인합니다.

만약 프로그램이 작동하는 도중에 관수 기간이 변경되면, 현재 관수 주기는 종료됩니다.

## C) 수동 관수:



각 밸브는 언제든지 수동으로 열거나 닫을 수 있습니다.

프로그램을 통해 열린 밸브는 프로그램 데이터를 변경하지 않고 언제든지 닫을 수 있습니다.  
(관수 시작 시간, 관수 기간 및 관수 주기). 컨트롤러가 반드시 장착되어 있어야 합니다.

1. ▼-▲ 버튼 (V1/V2)을 이용하여 밸브 1(← V1) 또는 밸브 2(→ V2) 중 프로그램을 선택합니다.

2. **Man.** 버튼을 눌러 밸브를 수동으로 엽니다. (또는 열려있는 밸브를 닫습니다.)  
**Run Time**과 관수 시간 분 표시가 (기본 30분으로 설정) 화면에서 10초간 깜박입니다.

p. 25



3. 관수 시간 분 표시가 깜박이는 동안 ▼-▲ 버튼을 이용하여 관수 기간을 수정하고 (0:00~0.59 사이) (예: 10 분), **OK** 버튼으로 확인합니다.

4. **Man.** 버튼을 눌러 밸브를 미리 잠급니다.

수정 된 수동 개방 기간이 저장됩니다. 즉, 밸브가 수동으로 열릴 때마다 개방 기간이 수정되어 설정됩니다.

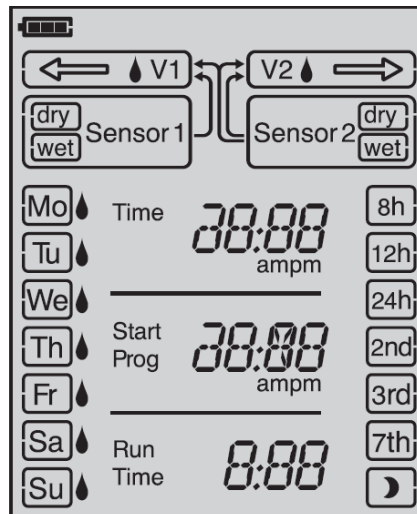
수동 개방 기간을 0:00로 수정하면 밸브가 닫히고, 또한 **Man.** 버튼을 누른 후에도 닫힌 상태를 유지합니다.

밸브가 수동으로 열린 상태에서 관수 프로그램 시작 시간이 겹치면, 관수 프로그램이 실행되지 않습니다.

예시:

밸브가 수동으로 오전 9시에 열리며, 개방 기간이 10분입니다. 이 경우 9:00~9:10 사이의 시작 시간을 가진 프로그램은 실행되지 않습니다.

### 설정 초기화



기본 설정으로 초기화합니다.

→ **Man.** 버튼과 **Menu** 버튼을 동시에 3초 간 누릅니다.

모든 LCD 표시들이 2초간 화면에 나타난 후, 보통 상태로 돌아갑니다.

- 모든 프로그램 설정이 0으로 돌아갑니다.
- 수동 관수 기간이 30분으로 돌아갑니다.
- 시간과 요일은 그대로 유지됩니다.



## 중요 정보

프로그램 설정 도중 60초 이상 입력하지 않으면, 보통 상태로 다시 돌아갑니다.  
이 경우, 그 전까지 입력한 모든 변경 사항이 적용됩니다.

워터 컴퓨터에 삽입 된 센서가 젖은 경우 (**wet**), 해당 프로그램이 실행되지 않습니다.

## 6. 보관 방법

---

### 평상시 보관/겨울철 관리법



1. 배터리를 오래 보존하려면 배터리를 분리 해두어야 합니다 (4. 작동 방법 참조).

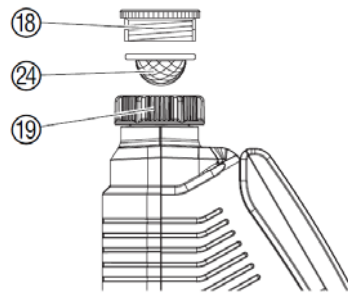
프로그램은 저장되어 있습니다. 봄에 배터리를 다시 삽입하면, 요일과 시간만 새로 입력하면 됩니다.

2. 겨울철 서리로부터 보호하기 위해 컨트롤러 및 밸브 장치를 건조한 곳에 보관하십시오.

## 7. 유지 관리

---

### 필터 청소



필터 ②④는 정기적으로 점검하고, 필요 시 청소해주어야 합니다.

- |  |
|--|
| 1. 워터 컴퓨터의 슬리브 너트 ①⑨를 손으로 풀어줍니다 (펜치를 사용하지 마십시오). |
| 2. 필요한 경우 어댑터 ①⑧의 나사를 풀어줍니다.                     |
| 3. 슬리브 너트 ①⑨에서 필터 ②④를 제거하고 청소합니다.                |
| 4. 워터 컴퓨터에 다시 장착합니다 (4. "워터 컴퓨터 연결" 참조).         |

## 8. 문제 해결

| 문제점                          | 가능한 원인                               | 해결 방법                                    |
|------------------------------|--------------------------------------|--|
| 화면이 나오지 않음                   | 배터리가 잘못 장착                           | → 배터리 양극 확인                              |
|                              | 배터리 소진                               | → 새 배터리 삽입                               |
|                              | 기온이 60°C 이상                          | → 온도 조절                                  |
| <b>Man.</b> 버튼으로 수동 관수 사용 불가 | 배터리 소진 (알림 깜박임)                      | → 새 배터리 삽입                               |
|                              | 수동 관수 기간이 0:00으로 설정                  | → 수동 관수 기간을 0:00 이상으로 설정 (5. 프로그램 설정 참조) |
|                              | 수도꼭지가 잠겨있음                           | → 수도꼭지 열기                                |
| 관수 프로그램 작동하지 않음              | 관수 프로그램이 완전히 입력되지 않음                 | → 관수 프로그램을 수정                            |
|                              | 프로그램이 비활성화 (Prog. OFF)               | → 프로그램 활성화 (Prog. ON)                    |
|                              | 관수 프로그램 시작 직전 또는 작동 도중 프로그램 읽기/수정 시도 | → 프로그램 미작동 시간에 읽기/수정 시도                  |
|                              | 밸브가 수동으로 열려있음                        | → 중복 프로그램 피하기                            |
|                              | 수도꼭지가 잠겨있음                           | → 수도꼭지 열기                                |
|                              | 토양 수분 센서 또는 강우가 습기를 감지함 (wet)        | → 만약 마른 상태라면, 센서를 다른 곳으로 이동              |
|                              | 배터리 소진 (알림 깜박임)                      | → 새 배터리 삽입                               |
|                              | 컨트롤러가 연결되어 있지 않음 (V1/V2가 화면에 없음)     | → 컨트롤러를 본체에 장착                           |
| 관수 컴퓨터가 닫히지 않음               | 최소 물 양이 20 L / h 이하                  | → 더 많은 점적 헤드 연결                          |
| 직접 센서 제어 깜박임                 | 센서가 올바르게 장착되지 않았거나 등록되지 않음           | → 연결 케이블과 센서를 확인 또는 센서를 활성화              |
| 센서 1 그리고/또는 센서 2가 깜박임        | 센서 불량                                | → 연결 케이블과 센서를 확인 또는 센서를 비활성화             |