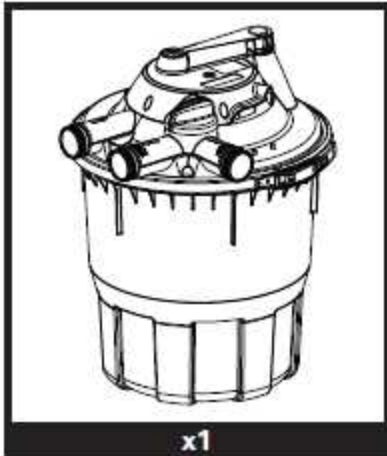


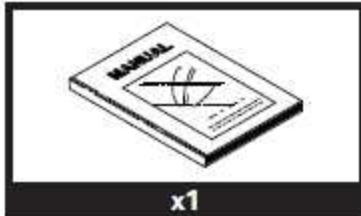
**Contents**



x1

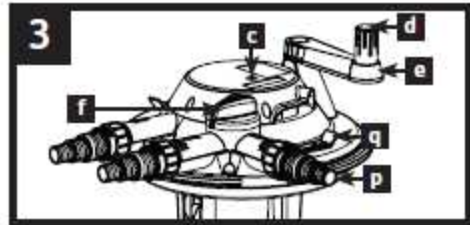
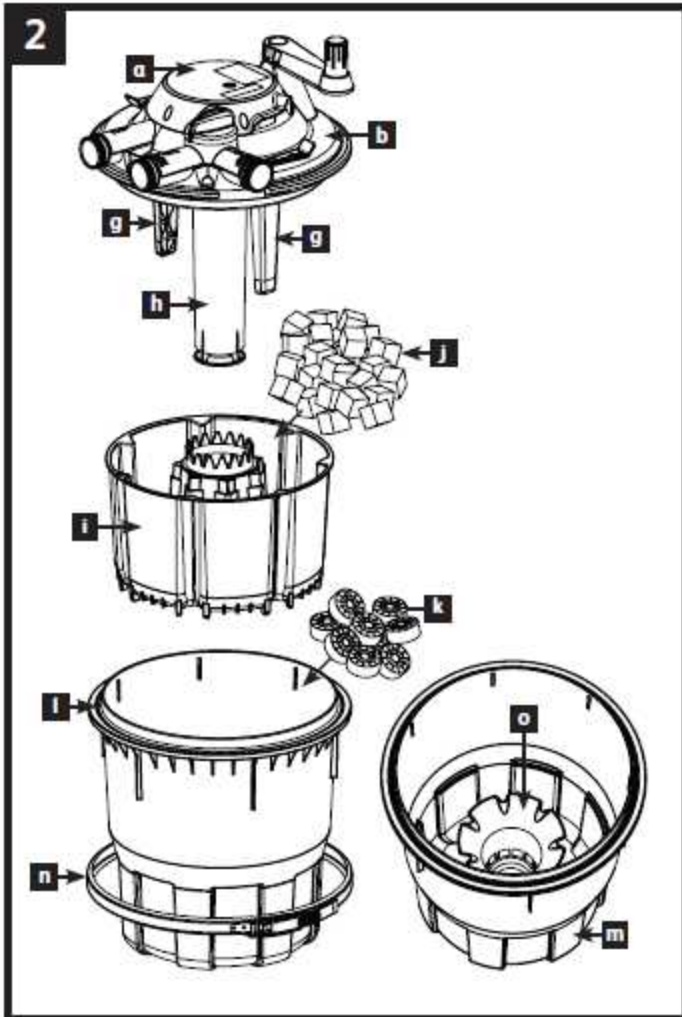


x1



x1

**Assembly**



- a** Electrical Housing.
- b** Lid assembly.
- c** UV lamp indicator lens.
- d** Cleaning Handle Knob.
- e** Cleaning Handle.
- f** Diverter Valve.
- g** Cleaning Fingers (Yellow).
- h** UV Shroud.
- i** Foam Bucket.
- j** Cypricube Foam.
- k** Bio-media.
- l** Vessel o-ring seal.
- m** Filter Vessel.
- n** Lid Clamp.
- o** Bio-trumpet.
- p** Hosetail & Nut.
- q** Lever.

# 사용시 주의사항

- 장비의 설치, 수리, 유지보수시 또는 처리 중인 연못에 손을 넣기 전에 반드시 전원 공급 장치를 분리 하십시오.

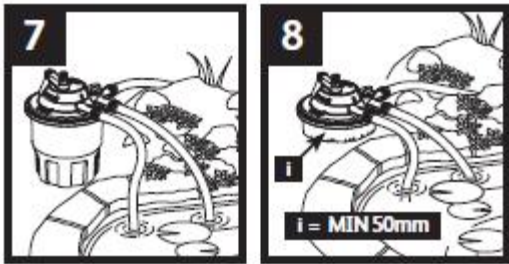
- 이 장비는 반드시 어스선이 있는 콘넥터를 사용해야 합니다.
- 정원 연못의 여과 용도로만 사용 하십시오.
- 장비 내부의 투명 튜브는 석영 유리로 만들어져 있으므로 설치 및 유지 보수시 주의 하십시오.

시오.

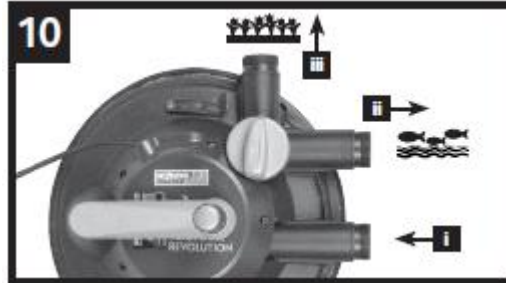
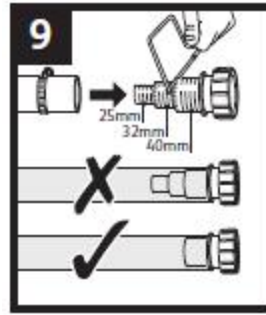
- 생활 방수되는 장비이나 물이 떨어지는 곳이나, 물에 잠기지 않는 곳에 설치하십시오.
- 건조한 상태로 여과기를 작동시키지 마십시오.
- 똑바로 세워서 설치하십시오.
- 위에서 핸들을 누르거나 운반시 핸들을 들고 이동시키지 마십시오. 고장의 우려가 있습니다.
- 연못의 크기, 위치, 날씨 등을 고려하여 여과기 용량을 선택하십시오.
- 최대 사용 가능한 펌프의 용량을 초과하여 사용하지 마십시오.

### # 설치 방법

- 여과기는 연못주변에 약 50% 정도 묻거나, 세워서 설치하십시오.



- 수중펌프와 연결호스는 별도로 전문점에서 구매하여 연결해야 합니다.
- 흐름의 제한을 막기 위해 가능한 연결호스는 짧게 유지하십시오.
- 살균을 위한 자외선 램프가 내장되어 있으며, 3심 전기 케이블 5m로 연결되어 있습니다.
- 효과적인 결과를 얻기 위해서는 약 1시간 반에서 2시간 반사이에 연못물 전체를 여과해주는 정도가 좋습니다.
- 펌프와 연결시 호스가 너무 가늘거나, 불필요하게 길이가 길거나, 또는 펌프와 여과기의 높이 차이가 많이 나는 경우 효율이 떨어집니다. - 높이 차이는 60cm 미만이 좋습니다.
- 연결호스 내경을 25 ~ 40mm 까지 사용할 가능합니다. 40 mm 호스를 사용할 경우에는 연결구의 가는 연결부분을 잘라 내십시오.
- 여과후 다시 연못으로 물을 넣을 경우는 밸브



를 물고기 표시 있는 쪽에 위치하고, 청소후 더러운 물을 배출할 경우는 밸브를 꽃발 표시 있는 쪽에 위치합니다.

- 밸브를 꽃발쪽에 위치한 후 방치할 경우 모든 연못물이 없어질 수 있으니 주의하십시오.

### # 작동방법

- 상단 밸브를 연못 (pond)에 놓습니다.

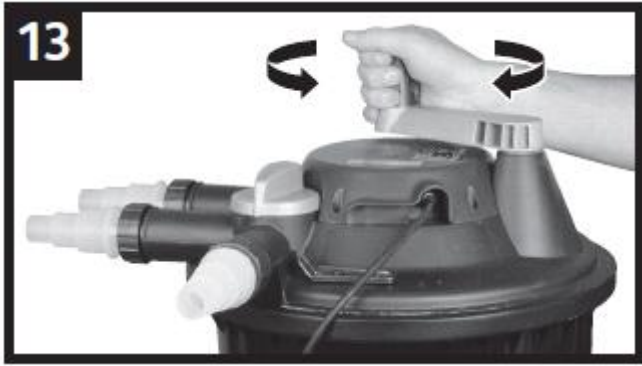


- 전원 코드를 꽂으면, 자외선 램프가 켜지며, 여과기 상단 램프 표시기에 청색으로 표시됩니다.
- 펌프 스위치를 켭니다.
- 수온이 10도 이하로 떨어지기 전까지 연못의 상태를 따라 여과기를 작동하십시오.

### # 여과기 청소

- 연못이 매우 더러운 경우 여과기는 자주 청소해 주어야 합니다.
- 펌프의 스위치를 끕니다.
- 청소용 배출구 쪽에 호스를 연결한 후 호스를 꽃발이나 하수구에 위치시킵니다.

- 핸들을 시계방향과 반대방향으로 여러번 돌려 줍니다.



- 내부에 장착된 노란색 막대가 여과용 폼 큐브에 붙어 있는 이물질들을 분리시켜 줍니다.
- 상단 밸브를 딸각 소리가 날 때까지 청소배출구 (Waste) 쪽으로 돌린 후



- 펌프를 켵니다.
- 계속해서 상단 핸들을 양방향으로 돌려 줍니다.
- 연못의 상태에 따라 처음에는 녹색이나 갈색의 물이 나옵니다. 물의 색이 맑아질 때까지 핸들을 돌린 후 멈춥니다.
- 핸들은 사진과 같이 알맞는 위치에 놓습니다.

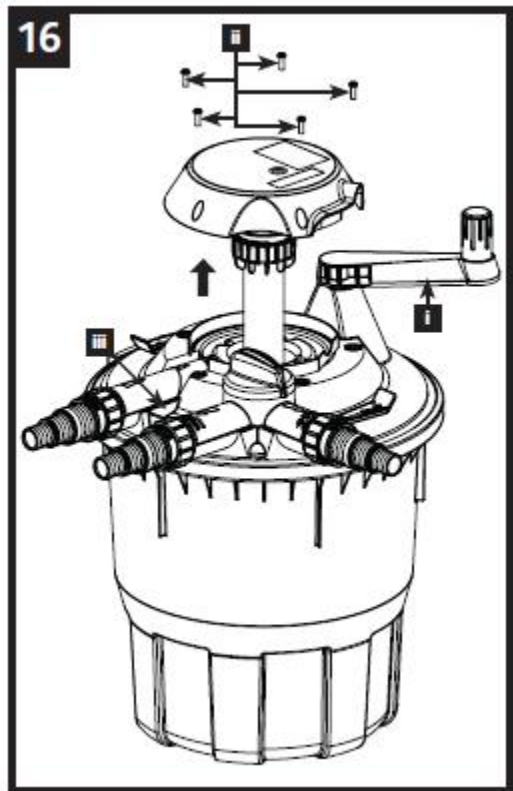


- 약 5초 후에 밸브를 다시 연못 (pond) 쪽에 놓습니다.

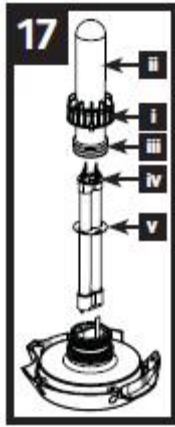
- \* 주의 : 밸브를 청소배출구 (waste)에 놓고 방치할 경우 연못의 물이 모두 배출되니 청소 후에는 반드시 밸브를 다시 연못(pond)으로 향하도록 돌려주세요 합니다.

#### # 유지 관리

- 자외선 등 교체 시에는 쇼핑몰 홈페이지의 동영상 참고하신 후 주의하여 교체하십시오.



- 드라이버로 여과기 상단의 나사 5개를 제거한 후 UV lamp 하우징을 조심스럽게 들어 올려 사진 17과 같이 순서대로 분리하여 램프를 새것으로 교환합니다.
- UV lamp를 싸고 있는 석영 튜브는 오염되어 석회질이 쌓이면, 여과기의 효율이 떨어지므로 펌프와 여과기의 전원을 모두 끄고, 부드러운 천으로 조심스럽게 청소해 줍니다.



- 여과용 폼은 잘 세척한 후 찌그러지지 않도록 적당한 양을 넣어서 그림 22와 같이 너무 많이 넣어서 상단 위로 넘어오지 않도록 합니다.

- 겨울철에는 상단 뚜껑을 열고 내부를 깨끗이 청소한 후 잘 말려서 통기가 잘되는 실내에 뚜껑을 열어서 보관합니다.

- 여과용 바이오 폼은 아래의 그림과 같이 중앙의 나팔 모양관에는 넣어서는 안 됩니다.



- 청소 후 폼 바스켓을 다시 넣은 후 여과기 몸체의 표시 부분과 화살표를 잘 맞추어 조립하여야 합니다.

