

가테나 Water Computer Art no. 1864

- * 주의 : 안전을 위하여 어린이나 16세 이하의 청소년 그리고 이 제품의 작동방법에 익숙하지 않은 사람이 사용해서는 안된다.
- * 산업적인 목적이나, 화학약품, 식료품, 가연성 그리고 폭발성이 있는 물질에 사용해서는 안된다.

1. 주의사항

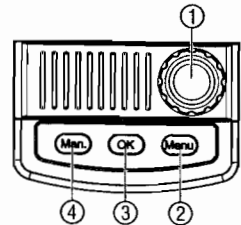
- 반드시 실외에서 사용해야 한다.
- 깨끗하고 맑은 물을 사용해야 한다.
- Water Computer 내부로 물이 스며드는 것을 방지하기 위하여 수도꼭지 연결부위를 위로 가게 하여 반드시 수직으로 설치해야 한다.
- 연결되어 있는 호스를 잡아 당겨서는 안된다.
- 옷이 젖을 수 있으므로 수도꼭지를 잠근 상태에서 프로그램을 입력한다.

2. 기능

- 프로그램을 입력하여 스프링클러나 점적 관수 장치를 자동으로 작동 시킨다.

(1) 조절키

- ① Rotary 버튼 : 수치를 변경할 때
- ② Menu 버튼 : 다음단계로 이동
- ③ OK 버튼 : Rotary 버튼으로 지정한 수치를 저장
- ④ Man. 버튼 : 수동으로 작동하고자 할 때



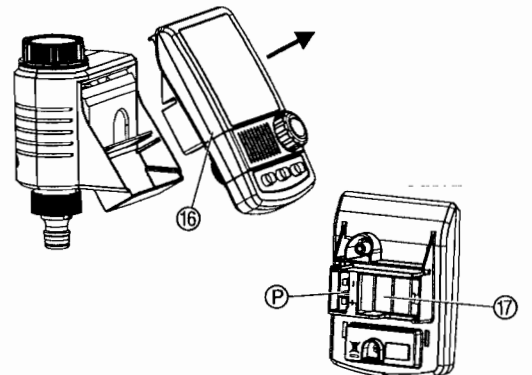
(2) 화면 : 4가지 타입으로 표시되며 Menu 버튼을 눌러서 선택한다.

- Level 1 : 기본내용 표시
- Level 2 : 현재시간과 요일 표시
- Level 3 : 프로그램 입력
- Level 4 : 관수 프로그램을 작동시키거나 멈출때
- * 프로그램 작동 중에도 언제든지 화면 Level를 변경할 수 있으며, 프로그램 테이터는 OK 버튼을 눌러서 저장한다.

3. 설치 방법

(1) 배터리 삽입

- 조절기⑬를 몸체로부터 분리한다.
- 배터리를 +/-극⑭이 맞도록 삽입한다 : 화면에 모든



- 수치가 2초 동안 표시된 후 언어선택 표시등이 깜빡거린다.
- 다시 조절기⑩를 몸체에 설치한다.

(2) 수도꼭지에 연결 방법

- 나선형 수도꼭지 크기에 맞도록 첨부되어 있는 소켓⑥을 사용하여 수도꼭지에 연결한다. 반드시 손으로 돌려서 연결해야 한다 (펜치사용 불가).

(3) 토양수분 센서 또는 강수량 센서 연결방법

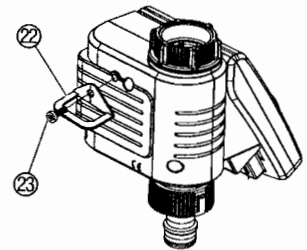
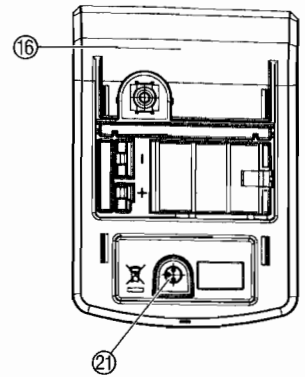
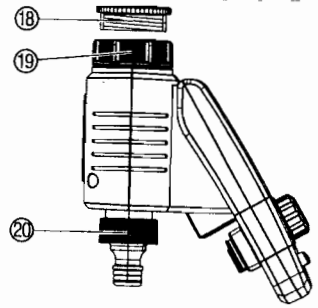
- 조절기⑩를 몸체로부터 분리
- 관수할 토양에 토양수분 센서 또는 강수량 센서를 묻는다. (필요시 연결케이블을 사용한다.)
- Water Computer의 센서 연결구⑪에 센서를 연결한다.

(4) 도난 방지 장치

- 분실우려가 있을 경우 클램프 (Art no. 1815-00.791.00)를 몸체 뒤에 설치하여 체인으로 고정할 수 있다.

(5) 관수 계획표

- Water Computer에 데이터를 입력하기 전에 관수계획표를 만드는 것이 좋다.



4. 프로그램 입력

- 3가지의 프로그램 방식이 있다.
- # Prog 1 - 6 : 입력된 프로그램에 의하여 관수할 경우
- # Prog 11 : 관수 분배기를 설치하여 최대 6라인까지 관수할 경우
- # Prog 12 - 14 : 토양이 건조할 때 토양 수분센서가 감지하여 관수할 경우
- 프로그램을 입력하는 조절판이 분리되므로 다른 장소에서도 데이터를 입력할 수 있다.

기본 프로그램 입력방법

(1) 언어선택

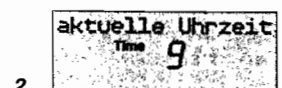
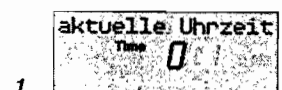
1. 배터리를 넣으면 언어 (예: English) 선택항이 깜빡인다.
2. Rotary 버튼을 돌려서 원하는 언어를 정하여 OK버튼을 누른다.

(2) 현재시간과 요일 지정

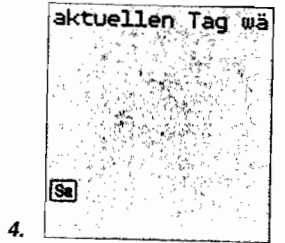
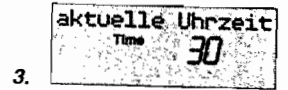
1. Menu 버튼을 누르면 Time 과 시각 입력부분이 깜빡인다
(언어를 설정한 경우는 현재시간 설정 부분으로 이동하므로 Menu 버튼을 별도로 누를 필요 없음).
2. Rotary 버튼을 돌려서 현재시각을 맞추고 OK 키를 누르면



Set current time and day of week:



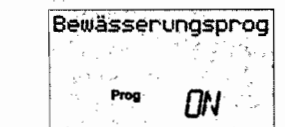
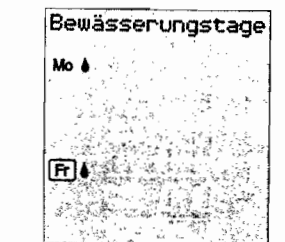
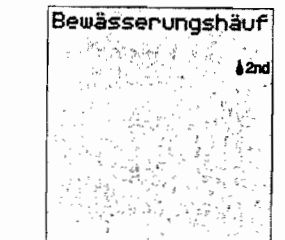
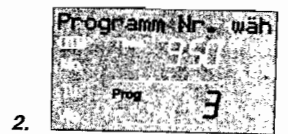
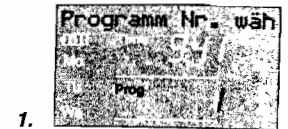
- 시각은 저장되고 분 설정부분으로 이동한다.
3. Rotary 버튼을 돌려서 현재시간의 분을 설정하고 OK 키를 누르면 요일 설정부분으로 이동한다.
 4. Rotary 버튼을 돌려서 현재 요일을 설정하고 OK 키를 누르면, 프로그램 설정부분 (Prog) 으로 이동한다.



(3) 관수 프로그램 설정

- 총 6개의 프로그램을 설정할 수 있다.

1. Menu키를 두 번 누르면 화면에 Prog와 프로그램 번호가 깜빡인다 (요일을 입력한 경우는 자동으로 다음단계로 넘어가므로 Menu 키를 누를 필요가 없음).
2. Rotary 버튼을 돌려서 프로그램 번호를 설정한 후 OK키를 누르면 관수 시작시간 입력부분 (Start)으로 이동한다.
3. Rotary 버튼을 돌려서 관수 시작시간의 시각을 설정하고 OK키를 누르면 분 설정부분으로 이동한다.
4. Rotary 버튼을 돌려서 관수 시작시간의 분을 설정하고 OK키를 누르면 관수진행시간 입력부분 (Run Time) 으로 이동한다.
5. Rotary 버튼을 돌려서 원하는 관수 진행시간을 설정하고 OK키를 누르면 관수 간격 설정부분 (24h) 으로 이동한다.
6. Rotary 버튼을 돌려서 화면상의 오른쪽 줄의 24h (매일)/ 2nd (2일간격)/3rd (3일간격)/4th (4일간격)/5th (5일간격)/ 6th (6일간격)/7th (7일간격) 또는 왼쪽줄의 원하는 요일을 설정한 후 OK키를 누르면 저장된 요일이 화면상에 표시된다.
7. Menu 버튼을 누르면 Prog no. 설정부분이 깜빡인다.
위의 방법을 반복하여 원하는 내용의 프로그램을 차례로 입력한다.
8. 프로그램 번호 6이 설정이 끝나면 화면 상에 Prog ON 이 깜빡거린다.
9. 만약 6개의 프로그램이 다 입력되지 않은 경우는 Menu 버튼을 눌러서 "Start watering programs"상태가 되도록 한다.



(4) 관수 프로그램 시작

- Prog ON 을 설정하면 관수 프로그램이 실행되며, Prog OFF로 설정하면 관수 프로그램이 작동되지 않는다.

1. Menu 버튼을 3번 누른다 (이미 프로그램 번호 6번을 설정한 경우는 자동으로 이동하므로 필요 없음).
2. Rotary 버튼을 돌려서 Prog ON으로 설정한 후 OK키를 누른다.
화면상에 Program OK 글자가 2초 동안 표시된 후 기본 화면 상태로 이동한다.

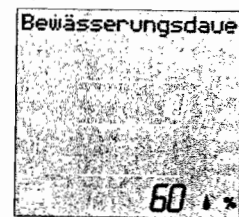
- 이상으로 프로그램 입력이 완료된 것이며, 저장된 프로그램에 따라 자동으로 관수가

실시된다.

스페셜 프로그램 입력 방법

- 6개의 관수 프로그램이 진행되는 동안 전체적으로 관수진행 시간을 조정하고자 할 경우 프로그램을 변경할 필요 없이 10% 단위로 줄일 수 있다.

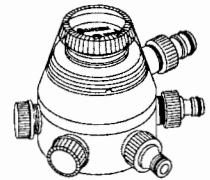
1. Menu 버튼을 5초 동안 누르면 화면상에 Prog 와 프로그램 번호가 깜빡인다.
2. Rotary 버튼을 돌려서 프로그램 번호를 10으로 설정하고 OK키를 누르면 화면상에 % 가 깜빡인다.
3. Rotary 버튼을 돌려서 원하는 %를 설정한 후 OK키를 누르면 기본화면 상에 % 부분에 물방울 마크가 표시된다.



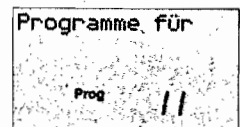
* 참고 : 관수진행 시간의 % 가 변경된 경우 기존의 저장된 프로그램 데이터는 그대로 보존된다.

(1) 자동 관수 분배기 (Art no. 1198) 연결시 : 총 6개의 관수 라인을 각각 컨트롤할 수 있다 (최대 하루에 한번).

- 여러 개의 관수 라인을 한 번에 작동시킬 물량이 부족하거나, 각각 식물마다 다른 물량이 요구될 경우 이 스페셜 기능을 사용한다.
- Prog 11을 설정한 후 첫 번째 관수 프로그램을 설정하면 프로그램 2 ~ 6까지의 관수 시작시간과 간격은 자동으로 설정된다. 그래서 프로그램 2 ~ 6까지는 관수진행시간만 설정할 수 있다.
- 자동 관수 분배기가 제대로 작동하기 위해서는 각각 프로그램 사이에 적어도 30분 정도 간격을 두어야 한다.
- 6개의 관수 라인 모두를 설치하지 않는다 할지라도 다음 배출구로 넘어가기 위해서는 각각 관수 라인 (6개)마다 반드시 30초 이상의 관수진행시간을 설정해야한다 (화면상에는 1 Min. 으로 표시됨).



1. Menu 버튼을 5초 동안 누르면, 화면에 Prog와 프로그램 번호가 깜빡인다.
2. Rotary 버튼을 돌려서 프로그램 11을 설정하고 OK를 누른다. 화면에 Start 와 관수 시작시간 입력부분이 깜빡인다.
3. Rotary 버튼을 돌려서 Prog 1에 대한 관수시작 시간과 관수진행시간을 설정한다 (앞의 프로그램 입력방법 참고).
4. 프로그램 2 ~ 6 의 관수진행시간도 설정한다.



(2) Prog OFF와 Prog 11

- 만약 Prog 11이 설정된 후 관수진행시간 (run time)이 0으로 설정된 경우는 해당 라인에 30초 동안 관수된 후 다음 배출구로 넘어 간다 (화면에는 1 min.으로 표시).

(3) 토양 수분 센서 / 강우량 센서와 Prog 11

- 만약 Prog 11이 설정되고 토양수분 또는 강우량 센서를 설치한 경우 토양의 수분이 충분할 때 (Sensor ON), 관수프로그램은 중단된다. 수분센서가 토양이 건조하다고 감지할 때까지 각 라인마다 30초씩 관수된다 (화면에는 1 min.으로 표시됨).

(4) 자동 관수분배기로 관수하는 것을 멈추고자 할 때

- Menu 버튼을 5초 동안 누르면 다시 화면에 기본 내용이 표시되며, 기본프로그램이 진행된다.

(5) 토양수분센서 (Art. 1188) 에 의한 관수 (Prog 12 - 14)

- 기존에 저장되어 있는 프로그램 데이터는 그대로 유지되나 작동하지는 않는다.

1. Menu 버튼을 5초 동안 누르면 화면에 Prog 와 프로그램 번호가 깜빡인다.

2. Rotary 버튼을 돌려서 필요한 관수 사이클을 설정한 후 OK를 누르면

Run time과 관수진행시간 입력부분의 '분'이 깜빡인다.

* Prog 12 : 토양수분 센서가 토양이 건조하다고 감지할 경우 낮동안 (오전 6시 ~ 오후 8시)관수됨

* Prog 13 : 토양수분 센서가 토양이 건조하다고 감지할 경우 밤동안 (오후 8시 ~ 오전 6시)관수됨

* Prog 14 : 토양수분 센서가 토양이 건조하다고 감지할 경우 관수됨



3. Rotary 버튼을 돌려서 관수진행시간(0 ~ 59분)을 설정한 후 OK를 누른다.

- 토양수분센서가 건조를 감지하자마자 (Sensor ON) 관수가 시작된다.

* 참고 : 토양수분센서에 의해 관수할 경우, 토양수분센서가 토양의 수분 상태를 감지하기 위해 모든 관수 사이클 이후에 2시간 동안 관수가 중단된다.

(예) 관수 사이클 = Prog 12 (낮동안 관수)

관수 기간 : 40분

- 오전 6시에서 오후 8시 사이에 센서가 건조를 감지하면 관수가 시작되어 토양의 수분량에 따라 40분까지 관수가 진행된다.

- 관수진행시간은 공장에서 30분으로 미리 설정되어 출시된다.

* 응급 프로그램 :

- 토양수분센서에 의한 프로그램 모드에서 센서가 연결되어 있지 않거나 연결선이 잘못된 경우 매 24시간마다 관수가 실시된다.

- 관수는 설정된 시간에 따라 최대 30분 동안 실시된다.

(6) 토양수분센서에 의한 관수를 멈추고자 할 때

- Menu 버튼을 5초 동안 누르면 다시 화면에 기본 내용이 표시되며, 기본프로그램이 진행된다.

기타 다른 설정 방법

(1) 프로그램을 읽거나 수정하고자 할 때

1. Menu 버튼을 2번 누르면 화면에 Start와 시간이 깜빡인다.

2. 다음 프로그램 입력부분으로 이동하기 위해서는 Menu 버튼을 누르거나, Rotary 버튼으로 데이터를 수정한 후 OK키를 누른다.

- 프로그램이 실시되는 동안 관수진행시간이 변경된 경우 현재 진행되고 있는 관수가 멈춘다.

(2) 수동으로 작동시킬 때

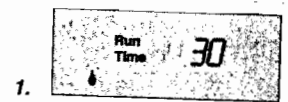
- 항상 수동으로 밸브를 열거나 닫을 수 있다.

1. Man. 키를 누르면 수동으로 밸브가 열린다
(밸브가 열려있을 경우는 닫힌다).

화면에 Run time과 관수진행시간 (30분)이 10초 동안 깜빡인다.

2. 관수진행시간이 깜빡일 때 Rotary 버튼을 돌려서 관수진행시간을 0 ~ 59분까지 설정한 후 OK키를 누른다.

3. Man. 키를 누르면 밸브가 닫힌다.



* 참고 : 설정된 관수진행 시간은 저장되어 앞으로 수동으로 작동하고자 할 때 적용된다. 따라서 관수진행시간을 0:00으로 설정해 둘 경우 Man.키를 눌러도 밸브가 열리지 않아서 아이들이 장난으로 작동시키는 것을 방지할 수 있다.

- 밸브를 수동으로 열었는데 입력되어 있는 프로그램과 겹칠 경우 프로그램은 실행되지 않는다.

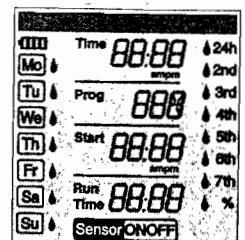
(3) Reset (초기상태로 되돌릴 경우)

- Man. 키와 Menu 키를 동시에 3초 동안 누르면 화면에 모든 LCD 심볼이 2초 동안 표시된 후 기본 화면상태로 돌아간다.

- 모든 프로그램 데이터가 0으로 저장된다.

- 수동 관수진행시간은 30분으로 저장된다.

- 언어, 현재시간, 요일은 그대로 유지된다.



* 힌트

- 프로그램을 입력하는 동안 새로운 데이터가 60초 동안 입력되지 않으면, 기본화면 표시상태로 되돌아가며 현재까지 입력된 데이터만 적용된다.
- Water Computer에 연결된 센서가 토양이 젖은 상태로 감지할 경우 (OFF), 프로그램은 실행되지 않는다. 프로그램 사이에는 최소한 1분의 멈춤 시간이 있어야 한다.

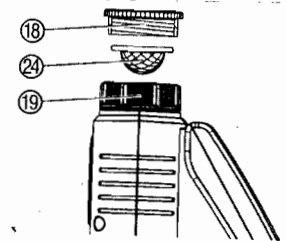
5. 보관

1. Menu키를 3번 누른 후 Rotary 버튼을 돌려서 Prog OFF를 설정한 후 OK키를 누른다.
2. 얼지 않도록 건조한 장소에 보관한다.
3. 버릴 때에는 배터리를 뺀 후 일반 쓰레기와 분리 배출한다.



6. 유지관리

- 규칙적으로 필터(24)를 체크해서 깨끗이 씻어 주어야 한다.
- 수도꼭지 연결부위의 너트 속에 설치되어있는 필터를 분리해서 깨끗이 닦아 준다.



7. 문제해결

(1) 화면이 안나오는 경우

- 배터리 +/-극을 확인한다.
- 배터리 용량이 부족한 경우 새것으로 교체한다.
- 온도가 60℃이상인 경우 온도가 내려간 후 화면이 다시 표시될 것이다.

(2) Man.버튼을 눌렀는데 관수가 되지 않는 경우

- 배터리를 새것으로 교체해 본다.
- 관수진행시간이 0:00으로 설정되어 있는 경우 변경한다.
- 수도꼭지가 열려있는지 확인한다.

(3) 관수 프로그램이 작동되지 않을 경우

- 프로그램이 제대로 설정되어 있는지 확인해 보고 필요시 다시 입력한다.
- Prog ON으로 설정되어 있는지 확인한다.
- 프로그램 데이터 입력과 변경은 프로그램이 진행되지 않는 시간에 한다.
- 프로그램이 겹치지 않도록 설정한다.
- 수도꼭지가 열려있는지 확인한다.
- 토양수분센서와 연결된 경우 센서를 확인한다.

- 배터리를 새것으로 교체한다.

(4) 관수 컴퓨터의 밸브가 닫히지 않는 경우

- 최소 물량이 20l/h이하인 경우이므로 더많은 점적단추를 설치한다.

(5) 화면에 Sensor fault로 표시되는 경우

- 센서와 연결 케이블을 확인한다.

* 주의 : 그 외 다른 문제가 발생한 경우는 구입처에 문의한다.

8. 관련상품

- 토양수분센서 Art no. 1188

- 강우량 센서 Art no. 1189

- 도난 방지장치 Art no. 1815-00.791.00

- 연결케이블 Art no. 1189-00.600.45

- 케이블 어댑터 Art no. 1189-00.630.00

- 자동관수분배기 Art no. 1198

9. 제원

- 작동가능수압 : 0.5 bar ~ 12 bar

- 사용물의 최대 온도 : 40℃

- 물주는 간격 : 최대 하루에 6번까지 가능

- 프로그램마다 관수진행시간 : 1분 ~ 9시간 59분

- 배터리 : 9V 알카라인 배터리

- 배터리 수명 : 약 1년

10. 서비스

- 구입 후 2년 동안 품질을 보증합니다.

- 제품상에 하자가 있는 경우 무상으로 수리 또는 교환해 드립니다.

- 단, 사용자가 잘못 사용하거나, 구입자나 제3자가 수리를 시도하다가 발생한 문제에 대해서는 책임이 없습니다.