

가데나 수중 조명 세트 / UL 20 Art no. 7958

* 12V 의 저전압 시스템에서 사용하며, 정원 연못이나 테라스 연못 그리고 기타 연못 주변 을 조명하는데 사용한다.

1. 주의사항

- 조명등을 220V 전원에 직접 연결하면 대단히 위험하다. : 반드시 12V 트랜스포머에 연결하여 사용하여야 한다.

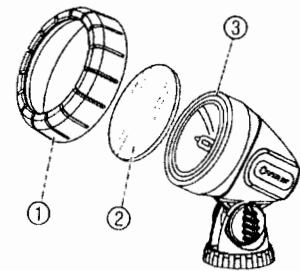
- 사용하기 전에 조명등 및 부품에 이상이 없는지 눈으로 확인 후 사용한다.
- 트랜스포머의 주 케이블은 손상되었다 할지라도 다른 케이블로 대체하여 사용해서는 안된다.
- 케이블을 잡고 조명등이나 트랜스포머를 운반해서는 안되며, 소켓에서 뽑을 때에도 케이블을 당기지 말고 플러그를 뽑아야 한다.
- 반드시 용량에 맞는 트랜스포머에 직접 연결하여 사용하여야 하며, 2개의 트랜스포머를 병렬로 연결하여 사용해서는 안된다.
- 트랜스포머는 외부에서 사용가능하나, 직접 비가 올때 노출시켜서는 안된다.
- 조명등 전체의 와트수가 트랜스포머의 용량을 초과해서는 안된다.

* 할로겐 조명등이 켜있을 때는 직접 만지지 마시오.

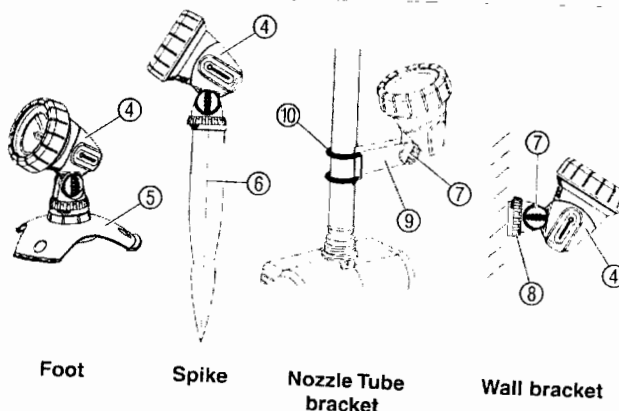
2. 조립방법

(1) 칼라판 조립 : 4가지 색상의 칼라판을 사용할 수 있다.

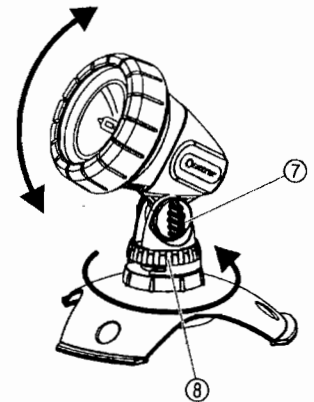
- * 주의 : 칼라판을 교체하지 전에 반드시 전원 플러그를 분리해야 한다.
- 조명등 겹덮개①를 시계 반대방향으로 돌려서 연다.
- 유리판을 원하는 색상의 칼라판②으로 대체한다.
- 고무링③을 유리판 밑의 정확한 위치에 놓은 후 겹덮개①를 돌려서 잠근다.



(2) 조명등 설치 : 4가지 방법으로 설치할 수 있다.

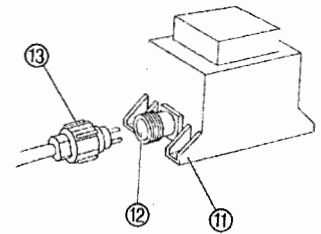


- Foot (받침대설치) : 조명등④을 받침대⑤에 밀어 넣어서 끼운다. 받침대에 구멍이 있어서 단단한 바닥에 볼트로 고정할 수 있다.
- Spike (바닥에 꽂아놓을 경우) : 조명등④을 스파이크⑥에 밀어 넣어서 끼운 후 지면에 꽂는다.
- 파이프에 연결할 경우 : 조절나사⑦를 돌려서 설치 받침대⑧를 떼어낸 후 파이프연결 받침대⑨를 끼우고 조절나사⑦를 단단히 조인다. 파이프 받침대⑨를 파이프에 고무밴드⑩로 고정한다.
- 벽에 고정할 경우 : 조절나사⑦를 돌려서 설치 받침대⑧를 떼어낸다. 설치 받침대를 원하는 위치의 벽에 대고 나사로 고정한다. 조명등④을 설치받침대⑧에 끼우고 조절나사⑦를 조인다.
- * 조명등의 각도 조절은 조절나사⑦를 느슨하게 한 후 수직 또는 수평의 원하는 각도로 조절한 후 다시 조여서 고정해 주면 된다.



(3) 조명등과 트랜스포머의 연결

- * 케이블에 탄성이 있는 0℃ 이상의 온도에서 연결하는 것이 좋다.
- 트랜스포머를 건조한 곳에 놓는다.
(트랜스포머에 구멍⑪이 있어 단단한 바닥에 볼트로 고정할 수 있다.)
- 조명등의 연결 케이블을 트랜스포머의 소켓⑫에 끼운 후 잠금너트⑬를 단단히 조인다.
- 전원의 소켓에 트랜스포머의 플러그를 끼우면 조명이 켜진다.
- 조명을 끌 때에는 전원에서 트랜스포머의 플러그를 뽑는다.



3. 보관

- 어린이의 손이 닿지 않는 곳에 보관한다.
- 연못이 열기 전에 조명등을 연못에서 꺼내어 깨끗이 닦은 후 열지 않게 보관한다. 트랜스포머는 그대로 같은 장소에 일년 내내 두어도 상관없다.
- 버릴 때에는 분리 배출한다.

4. 세척

- * 전기 쇼크의 위험이 있으니 램프를 청소하기 전에 반드시 전원으로부터 트랜스포머의 플러그를 빼야 한다.
- 부식성이나 연마성이 있는 세척제를 사용해서는 안된다.
- 칼라판이나 유리판을 분리하여 젖은 수건으로 닦아 준다.

5. 문제 해결

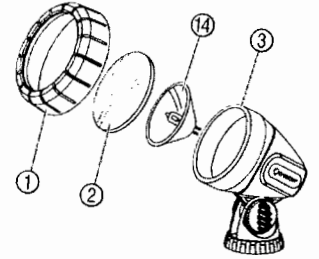
* 문제를 확인하기 전에 전원으로부터 트랜스포머의 플러그를 제거한다.

(1) 전구 교환 : 반드시 같은 와트수(20 W)의 12V 할로겐 전구를 사용하여야 한다.

- 조명등 겹덮개①를 시계 반대방향으로 돌려서 연다.
- 유리판②을 제거하고 전구⑭를 빼낸다.
- 새 전구⑭를 끼운다.

<주의 : 전구의 유리부분을 손가락으로 만져서는 안된다>

- 유리판②을 덮고 고무링③을 제자리에 잘 놓고 겹덮개①를 돌려서 끼운다.



(2) 조명이 들어오지 않을 경우 : 전원에서 플러그를 제거한 후 트랜스포머의 모든 연결 부위, 케이블 그리고 조명등에 문제가 있는지 확인한다.

6. 제원

(1) 트랜스포머 :

- 사용전압 : 230V AC / 50 Hz
- 출력전압 : 12V AC
- 출력 소켓수 : 3개
- 케이블 : 2 m

(2) 조명등

- 할로겐 램프 : 20W / 12V AC x 3개
- 연결 케이블 길이 : 5m x 3개
- 작동 가능 온도 : 0℃ ~ 40℃

7. 보증

- 구입일로부터 2년간 품질을 보증합니다.
- 제품상에 하자가 있는 경우 무상으로 수리 또는 교환해 드립니다.
- 단, 사용자가 잘못 사용하거나, 구입자나 제3자가 수리를 시도하다가 발생한 문제에 대해서는 책임이 없습니다.
- 소모품인 램프은 품질 보증에서 제외됩니다.